

Systems

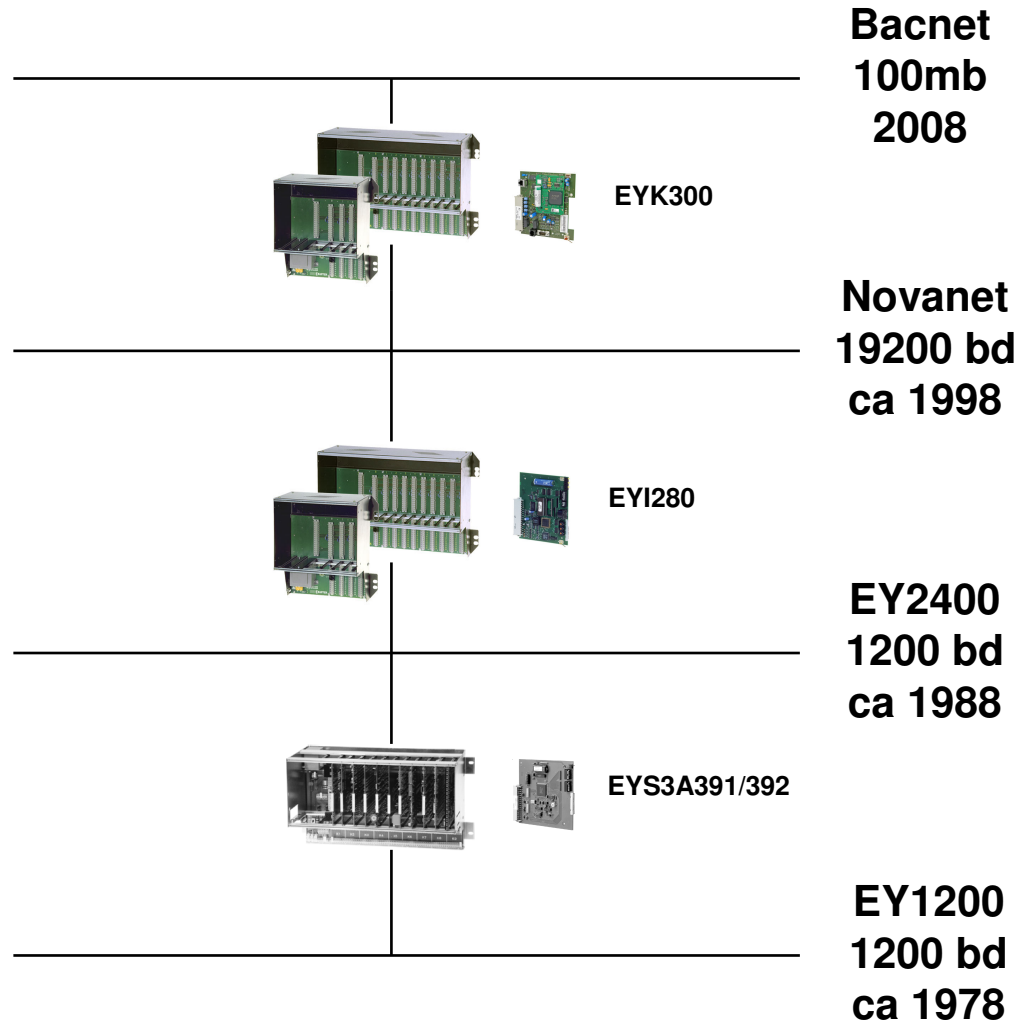
Components

Services

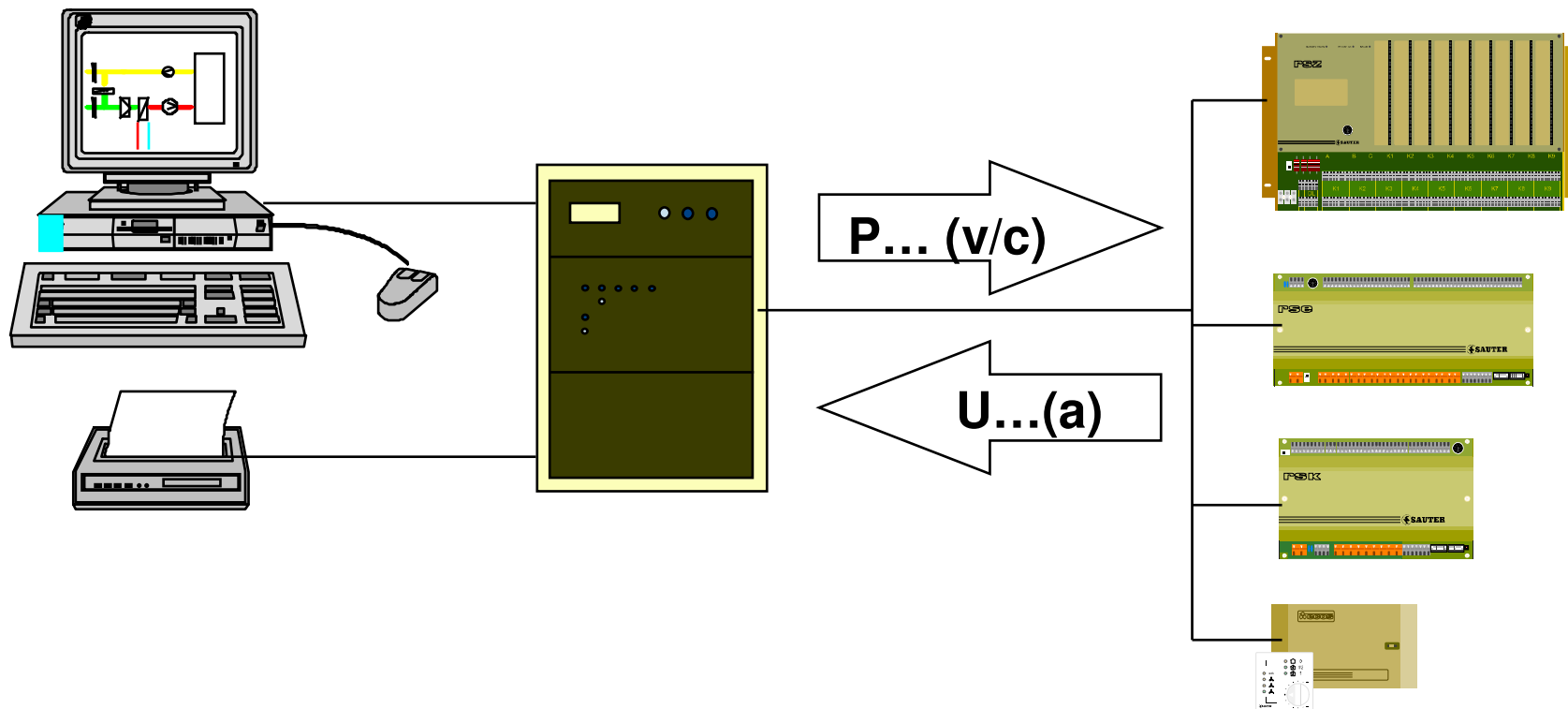
Facility Management



# Telegramverkeer



# EY2400 telegramverkeer



# Telegramverkeer EY2400

- Structuur van het telegram
- Opstart van het beheersysteem.
- Life test telegrammen
- Telegram per adrestype
- Meldcategorie
- Refresh telegram
- Telegram opname en analyse.

# EY2400 - Telegrammen

**P**12305**H**/



Verplicht antwoorden of . geen antwoord

Datawoord: bijvoorbeeld; H, A, D/E, I

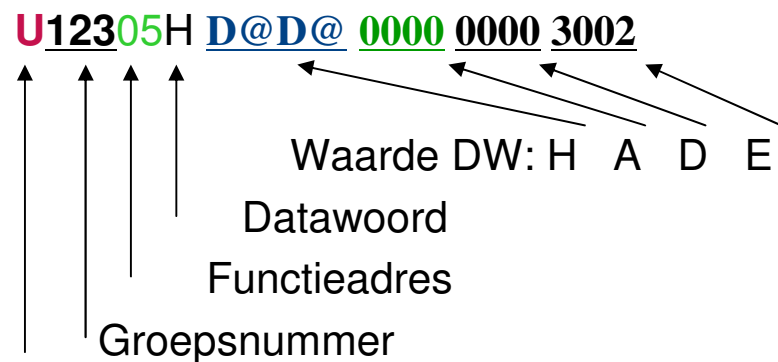
Functieadres: 00 tot 55

Groepsnummer: ??? of 000 tot 999

**P** = bovenliggend systeem      **U** = antwoord van station

**P**???006/ afvraagtelegram

# EY2400 - Telegrammen



**U** = onderstation.

## Life cyclus bij opstarten (1)

- P??40H/U00240H HIA @
- P0??40H/U00240H HIA @
- P00?40H/U00240H HIA @

## Life cyclus bij opstarten (2)

- **P00040H/**
- **P00140H/**
- **P00240H/U00240H HIA @**
- **P00340H/**
- **P00440H/**
- **P00540H/**
- **P00640H/U00640H HEA @**
- **P00740H/**
- **P00840H/**
- **P00940H/**

## Life cyclus bij opstarten (3)

- **P01?40H/**
- **P02?40H/**
- **P03?40H/**
- **P04?40H/**
- **P05?40H/**
- **P06?40H/**
- **P07?40H/**
- **P08?40H/**
- **P09?40H/**

## Life cyclus bij opstarten (4)

- **P1??40H/**
- **P2??40H/**
- **P3??40H/**
- **P4??40H/**
- **P5??40H/**
- **P6??40H/**
- **P7??40H/**
- **P8??40H/**
- **P9??40H/**

## standaard life telegrammen

- **P???40H/U00240H HIA @**
- **P???006/**
- **P00040H/**
- **P???006/**
- **P00140H/**
- **P???006/**
- **P00240H/U00240H HIA @**
- **P???006/**
- **P00340H/**
- **P???006/**

## telegrammen van adrestype 100/200

- **P???006/**
- **P00440H/**
- **P???006/** (afvraag)
- **P00540H/** (lifecycclus)
- **P???006/U006316 KLA@** (afvraag / dig. ing.)
- **P00631@ @--@-.** (ontvangstbevestiging)
- **P???002/** (vervolgafvraag)
- **P???006/** (afvraag)
- **P00640H/U00640H HEA@**
- **P???006/**

## telegrammen van adrestype 300

- **P???006/** (afvraag)
- **P4??40H/** (lifecyclus)
- **P00624H @H@@ @/U00624H** (bed.com / ontv.bev.)
- **P???006/U006246 H@A@** (afvraag/terugmeld.
- **P00624@ @--@-.** (ontv.bev.)
- **P???002/** (vervolgafvraag)
- **P???006/** (afvraag)
- **P5??40H/**
- **P???006/**
- **P6??40H/**

## telegrammen van adrestype 400

- **P???006/** (afvraag)
- **P4??40H/** (lifecyclus)
- **P???006/U006086 @ @B@ 4197** (gem.waarde)
- **P00608@ @--@-.** (ontv.bev.)
- **P???002/** (vervolgafvraag)
- **P???006/** (afvraag)
- **P5??40H/**
- **P???006/**
- **P6??40H/**
- **P???006/**

## telegrammen van adrestype 500

- **P???006/** (afvraag)
- **P08?40H/** (lifecycl.)
- **P???006/U002166 D@D@ 0000 0000 3002**
- **P00216@ @--@-.** (ontv.bev)
- **P???002/** (verv.afv.)
- **P???006/**
- **P09?40H/**
- **P???006/U002166 D@D@ 0000 0000 3003**
- **P00216@ @--@-.**
- **P???002/**

- P... synchronisatie DDC cyclus (PPP/PBB)
- P??? wildcharacter
- 10101010101010101010
- 10101010101011010101010 (hold)
- ontvangstbevestiging (MC 0,1)
- wacht op volgende afvraag
- Lifecyclus continu, afhankelijk van aantal antwoorden.

## Meldcategorie 0,1,2,(3)

- P???006/... Meldcat 0,1,2
- P???002/... Meldcat 0,1,2
  
- P???005/... Meldcat 0,1
- P???001/... Meldcat 0,1
  
- P???004/... Meldcat 0
- P???000/... Meldcat 0

## Meldcategorie 0,1,2,(3)

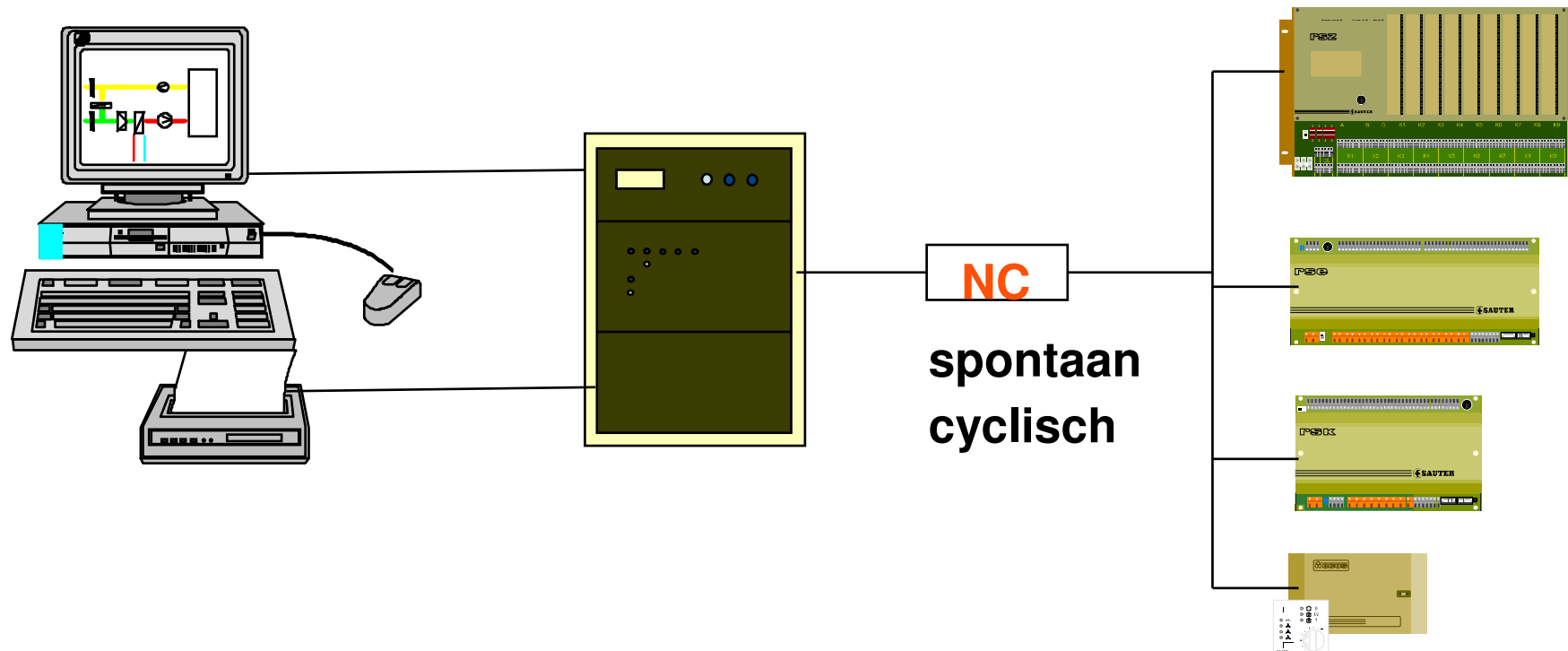
- **P???002/U.....** (7 stuks)
- **P00624@ @--@-.**
- **P???001/U006291 AOA@** (meldcat.0,1)
- **P00629@ @--@-.**
- **P???001/U006301 C@A@**
- **P00630@ @--@-.**
- **P???001/** (1 stuks)
- **P???002/** (1 stuks)
- **P???006/U006156 @@B@ 4751**

## DDC refresh (1)

- **P00680@/U00680@ @@@C @@@C .... ..**
- **P00609J.**
- **P00680H/U00680H @@@@ @@@@ .... ..**
- **P00680A/U00680A 0000 0000 .... ..**
- **P00680D/U00680D 0000 0000 .... ..**
- **P00680E/U00680E 0000 0000 .... ..**
- **P00680h/U00680h @@@@ @@@@ .... ..**

## DDC refresh (2)

- **P006<0@/U006<0@ HE@E ON@C .... ....**
- **P006<0H/U006<0H HEA@ ONC@ .... ....**
- **P006<0A/U006<0A 4103 4000 .... ....**
- **P006<0D/U006<0D 0044 0000 .... ....**
- **P006<0E/U006<0E 1022 0000 .... ....**



# Telegramopname

- Terminal
- EY2400-CPU recorder
- EY2400-recorder
- EY2400-ana

## EY2400 telegramverkeer

- Thank you.

Questions?